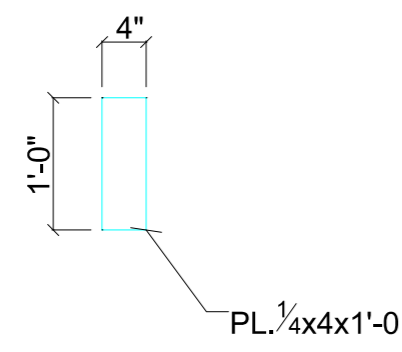
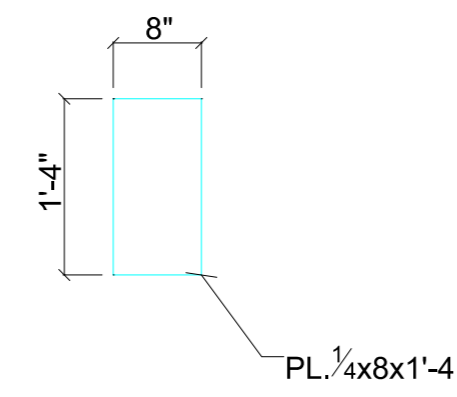


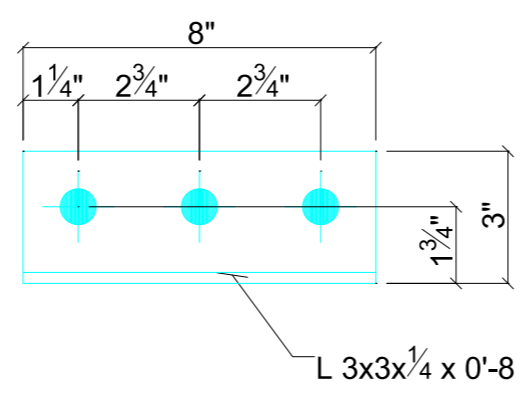
2-PLATE~a201



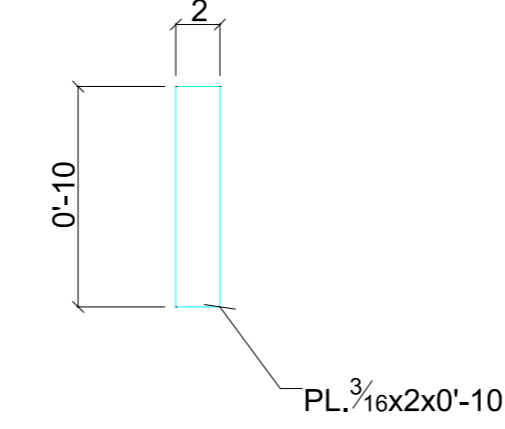
4-PLATE~d201



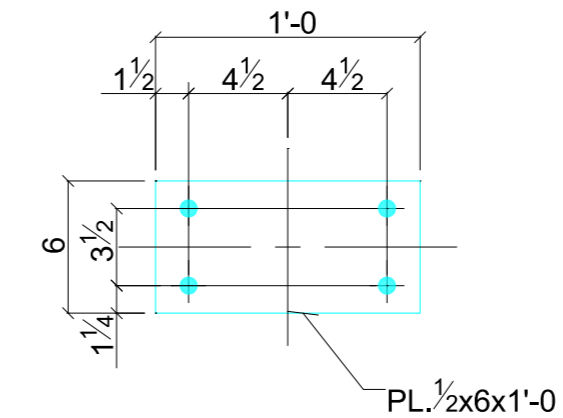
2-PLATE~g201



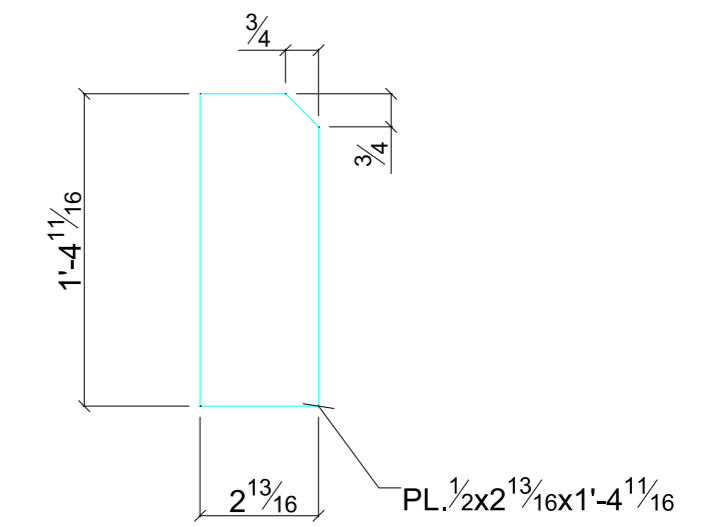
12-ANGLE~n201



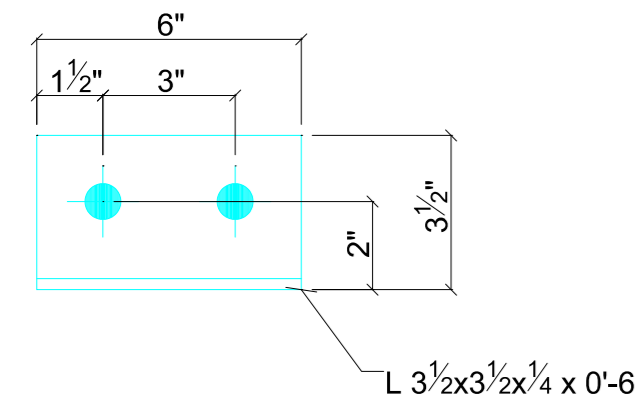
8-PLATE~a217



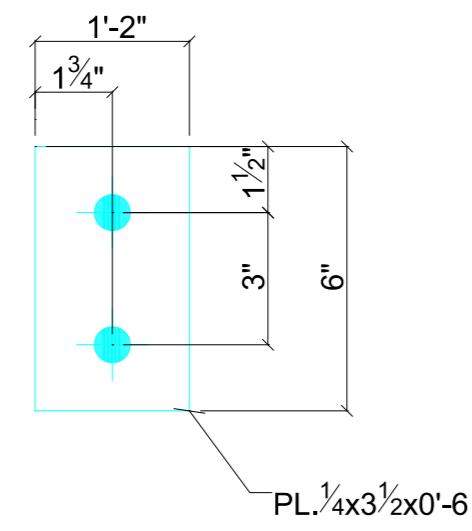
8-PLATE~g210



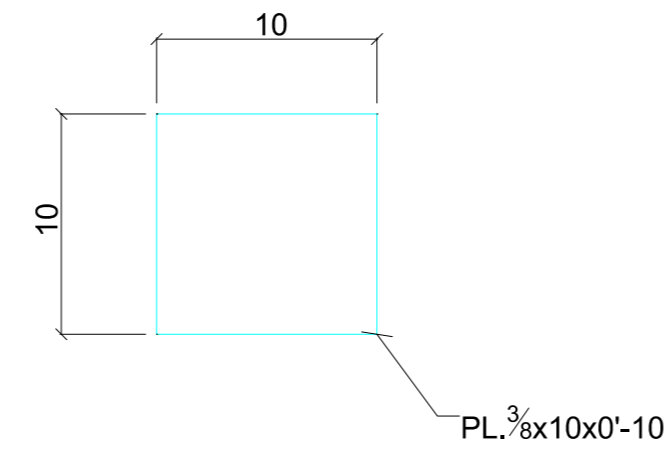
10-PLATE~f211



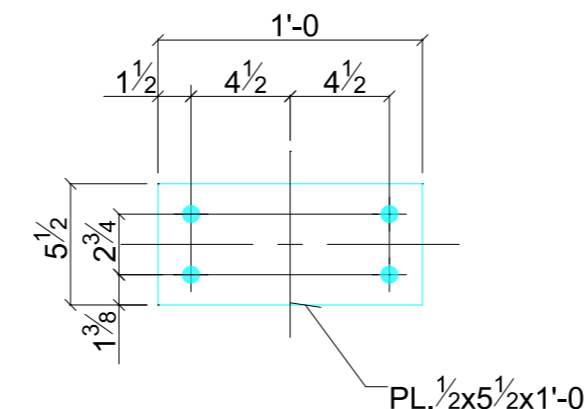
40-ANGLE~a202



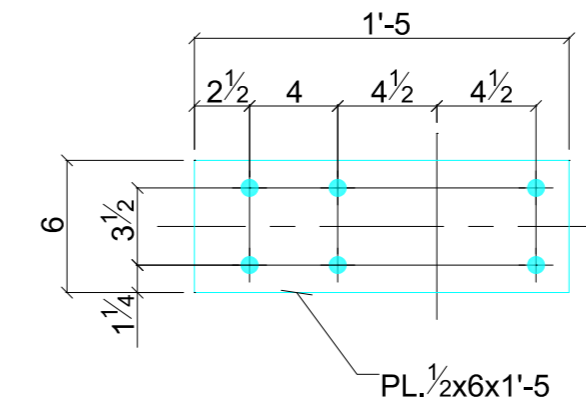
2-PLATE~b202



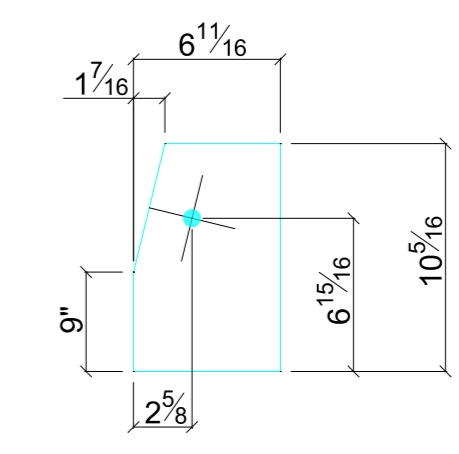
15-PLATE~b210



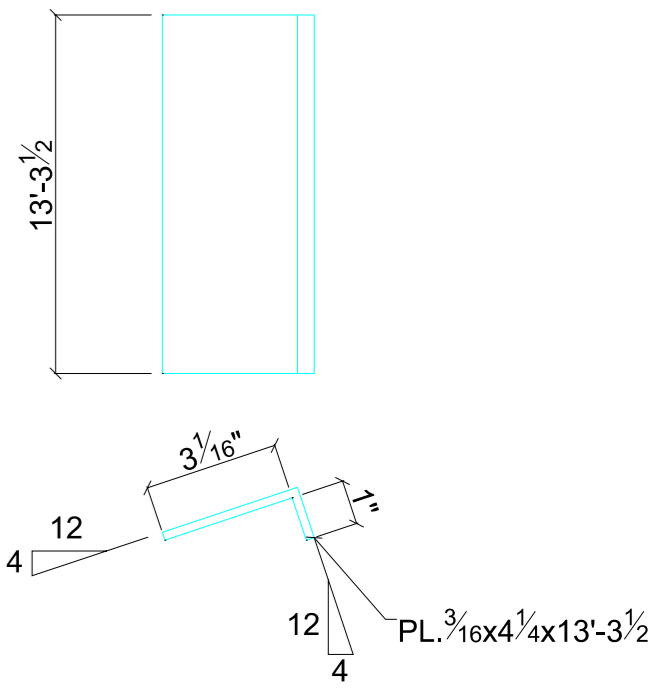
4-PLATE~a210



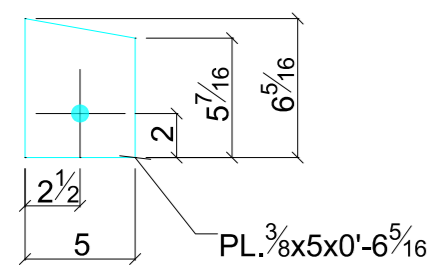
2-PLATE~b210



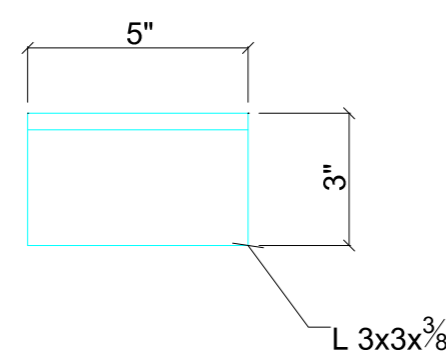
2-PLATE~f210



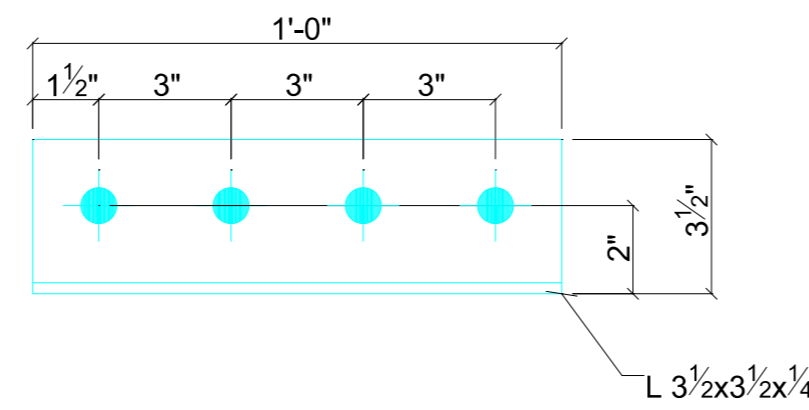
2-PLATE~f201



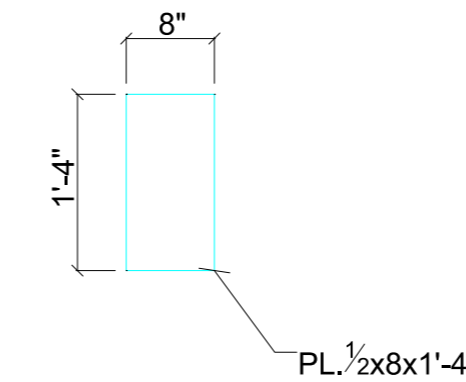
4-PLATE~m210



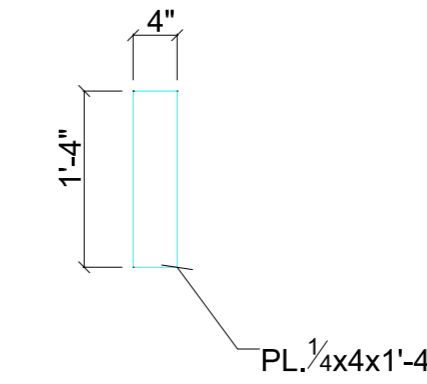
12-ANGLE~n202



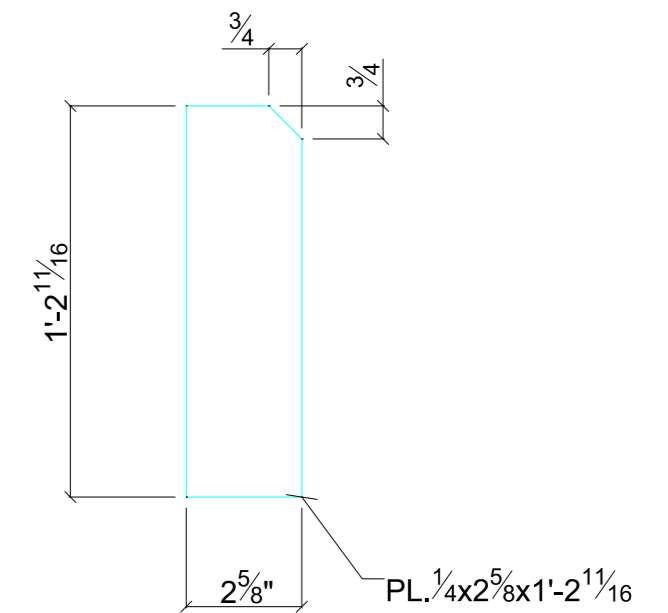
20-ANGLE~b211



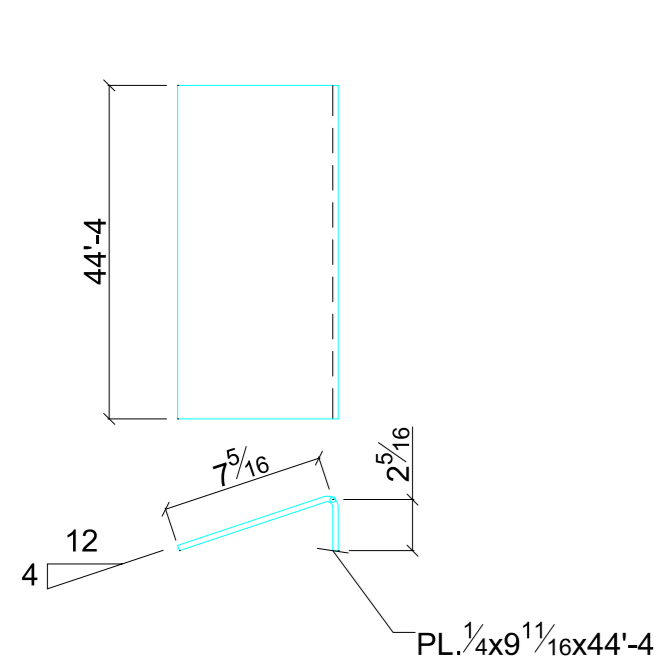
10-PLATE~g211



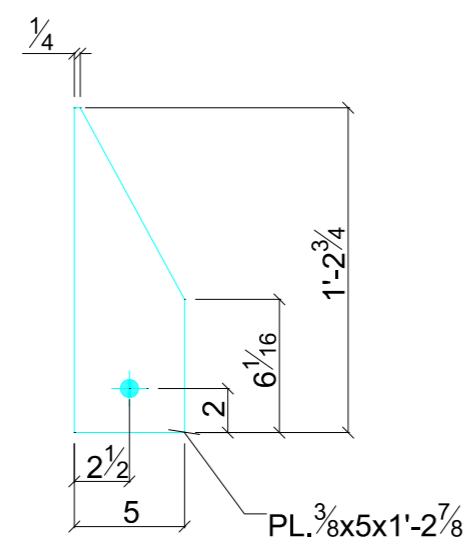
6-PLATE~a217



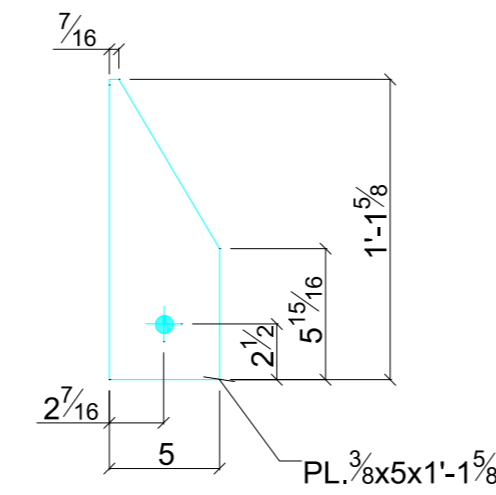
10-PLATE~d211



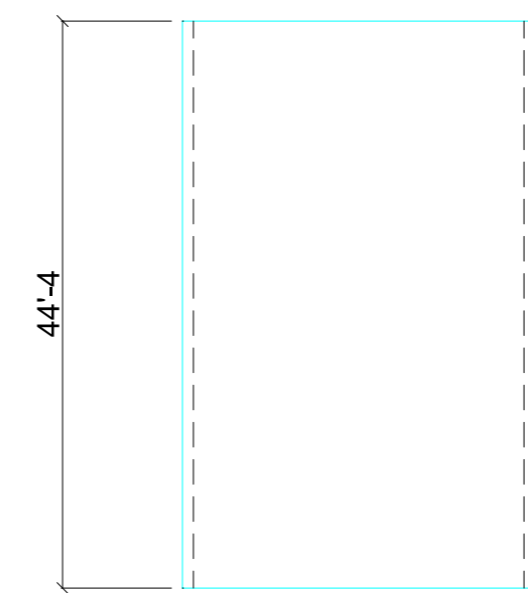
2-PLATE~h211



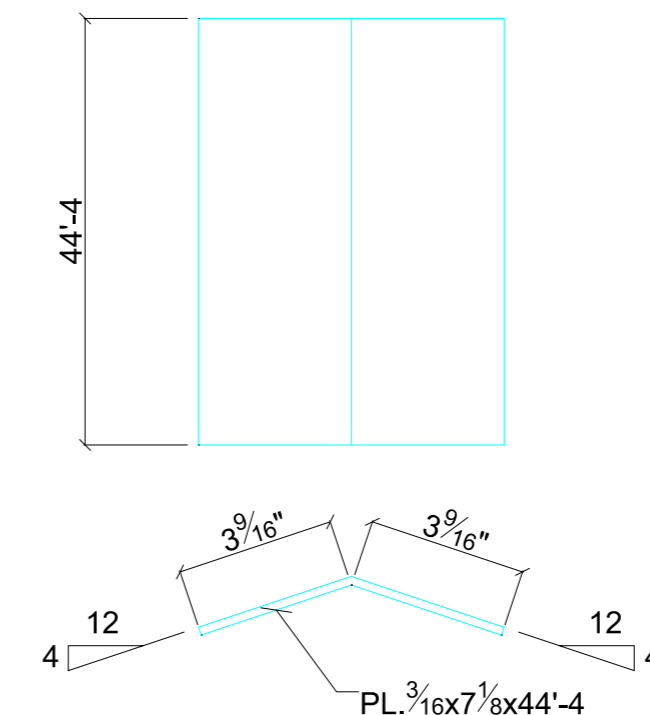
2-PLATE~a212



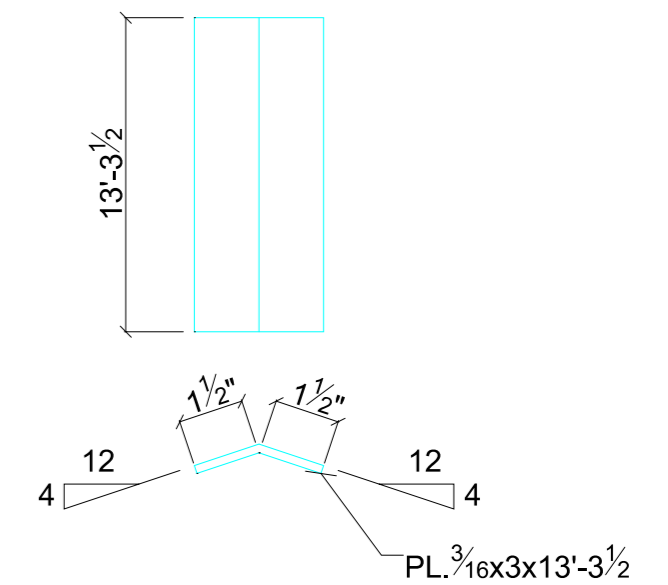
2-PLATE~b212



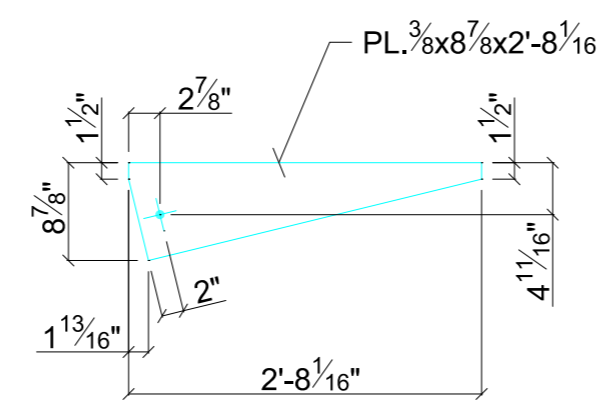
ONE-PLATE~a205



ONE-PLATE~a203



ONE-PLATE~b201



2-PLATE~m201

ALL HOLES	13/16"Ø	U.N.
EDGE DIST.	NTD	U.N.
ALL STEEL	WF=A992-50, PL,L=A36	U.N.
ALL WELDS	E70XXLH	U.N.
SURFACE PREP.	STD	U.N.
SHOP PAINT	1-S/C GREY OXIDE	U.N.

CONTRACT NO. _____

JOB:	DRAWN BY:	CHECKED BY:
	ABA	PMU
LOCATION:	CODE	DRAWING NUMBER
		G02